

HLSA25G-255/3+0

- Ograniczniki prądu piorunowego i przepięć typu T1+T2+T3.
- Produkty składają się z warystorów o dużej zdolności wyładowczej.
- HLSA25 w wersjach 1+1, 3+1 i HLSA25G są one dodatkowo połączone z iskiernikiem, który zapewnia zerowy prąd upływu przez przewód PE.
- Nadaje się do obiektów o rozważanym poziomie ochrony LPL I i LPL II.
- Urządzenie instaluje się na granicy stref LPZ 0 – LPZ 1 i wyższych, jak najbliżej wejścia okablowania do obiektu – rozdzielnic głównych.
- Jeżeli ogranicznik T1+T2+T3 jest zainstalowany w rozdzielnicie głównej, konieczne jest również zainstalowanie ograniczników T2 i T3 w rozdzielnicach podrzędnych.
- Jeśli produkt zawiera dwa zaciski PE (lub PEN), nie wolno go używać jako mostka PE (PEN).
- Oznaczenie **S** określa wersję ze zdalną sygnalizacją.

Type		HLSA25G-255/3+0
Klasyfikacja zgodnie z EN 61643-11:2012 (IEC 61643-11:2011)		T1, T2, T3
Odpowiednie dla sieci		TN-C
Liczba pól		3
Znamionowe napięcie robocze AC	U_N	230 V
Najwyższe ciągłe napięcie robocze AC	U_C	255 V
Znamionowy prąd obciążenia dla okablowania "V"	I_L	125 A
Maksymalny prąd wyładowczy (8/20)	I_{max}	50 kA
Prąd udarowy dla testu klasy I (10/350)	I_{imp}	25 kA
Ładunek	Q	12,5 As
Energia właściwa dla badania klasy I	W/R	156 kJ/Ω
Całkowity prąd udarowy L1+L2+L3->PEN	I_{Total}	75 kA
Całkowity prąd udarowy (8/20) L1+L2+L3->PEN	I_{Total}	150 kA
Znamionowy prąd wyładowczy dla testu klasy II (8/20)	I_n	25 kA
Udar kombinowany	U_{OC}	6 kV
Napięciowy poziom ochrony przy I_n	U_p	< 1,25 kV
Przepięcie dorywcze (TOV) dla $t_T = 5$ s	U_T	337 V
Przepięcie dorywcze (TOV) dla $t_T = 120$ min	U_T	440 V
Czas reakcji	t_A	< 100 ns
Maksymalne dodatkowe zabezpieczenie		250 A gL/gG
Maksymalne dodatkowe zabezpieczenie (połączenie "V")		125 A gL/gG
Prąd upływu	I_{PE}	≤ 5 μA
Wytrzymałość zwarciova przy maks. dodatkowym zabezpieczeniu	I_{SCCR}	80 kA _{rms}
Strefa ochrony odgromowej		LPZ 0-1, LPZ 1-2, LPZ 2-3
Materiał obudowy		Polyamid PA6, UL94 V-0
Stopień ochrony obudowy		IP20
Temperatura pracy	θ	-40 ÷ 70 °C

Type		HLSA25G-255/3+0
Zakres wilgotności	RH	5 ÷ 95 %
Minimalny przekrój przewodów przyłączeniowych wg HD 60364-5-53:2022 (nie dotyczy okablowania "V") dla T1	S	6 mm ² (L, N) 16 mm ² (PE, PEN)
Minimalny przekrój przewodów przyłączeniowych wg HD 60364-5-53:2022 (nie dotyczy okablowania "V") dla T2	S	2,5 mm ² (L, N) 6 mm ² (PE, PEN)
Przekrój przewodów (druć)		2,5 ÷ 35 mm ²
Przekrój przewodów (linka)		2,5 ÷ 25 mm ²
Moment dokręcania		3 Nm
Sposób montażu		Na szynę DIN 35 mm
Szerokość modułowa		6 TE
Pozycja robocza		Dowolny
Środowisko lokowania produktu		Wewnętrzna
Sygnalizacja lokalna		Optyczny
Znaczenie sygnalizacji lokalnej		OK – przezroczysty cel FAILURE – czerwony cel
Zdalna sygnalizacja		No
Konstrukcja wymienna		No
Trwałość		> 100 000 h
Zaprojektowany zgodnie ze standardami		
Niskonapięciowe urządzenia ograniczające przepięcia – Wymagania i metody badań		IEC 61643-11:2011
Bezpieczeństwo palności materiałów z tworzyw sztucznych		UL 94
Jest zainstalowany zgodnie ze standardami		
Ochrona odgromowa		IEC 62305:2010
Dobór i montaż wyposażenia elektrycznego – Aparatura rozdzielcza i sterownicza		HD 60364-5-53:2022
SPD podłączony do systemów zasilania niskiego napięcia – Zasady doboru i zastosowania		CLC/TS 61643-12:2009
Zamawianie, opakowanie i dodatkowe dane		
Masa	m	780 g
Masa (łącznie z opakowaniem)	m	824 g
Wymiary opakowania (wys. x szer. x gł.)		71 x 177 x 106 mm
Wielkość opakowania	V	1,33 dm ³
Grupa ETIM		EG000021
Klasa ETIM		EC001457
Nomenklatura celna		85363010
Kod kreskowy (EAN)		8590681114292
Numer katalogu		10 464



The link in the QR code leads to the online presentation of the HLSA25G-255/3+0.

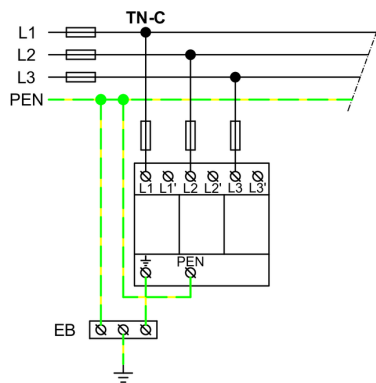
There, in addition to the always up-to-date data sheet, you will also find all diagrams and drawings, declarations of conformity, or 2D or 3D models and other necessary materials.

For more information, visit www.hakel.com



8590681114292

Schemat okablowania aplikacji (instalacja)



Schemat okablowania wewnętrznego

